

Тренировочная работа №1 по ФИЗИКЕ

9 класс

24 октября 2019 года

Вариант ФИ1990103

Выполнена: ФИО _____ класс _____

Инструкция по выполнению работы

На выполнение тренировочной работы по физике отводится 3 часа (180 минут). Тренировочная работа включает в себя 25 заданий.

Ответы к заданиям 1, 2, 4, 11–14, 16 и 18 записываются в виде последовательности цифр. Ответом к заданиям 3, 15, 19, 20 является одна цифра, которая соответствует номеру правильного ответа. Ответы к заданиям 5–10 записываются в виде целого числа или конечной десятичной дроби с учётом указанных в ответе единиц. Ответ запишите в поле ответа в тексте работы. Единицы измерения в ответе указывать не надо.

К заданиям 17, 21–25 следует дать развёрнутый ответ. Задания выполняются на отдельном листе. Запишите сначала номер задания, а затем ответ на него. Ответы записывайте чётко и разборчиво. Задание 17 экспериментальное, и для его выполнения необходимо воспользоваться лабораторным оборудованием.

При вычислениях разрешается использовать непрограммируемый калькулятор.

Все ответы следует записывать яркими чёрными чернилами. Допускается использование гелевой или капиллярной ручки.

При выполнении заданий можно пользоваться черновиком. **Записи в черновике, а также в тексте контрольных измерительных материалов не учитываются при оценивании работы.**

Баллы, полученные Вами за выполненные задания, суммируются.

Постарайтесь выполнить как можно больше заданий и набрать наибольшее количество баллов.

Желаем успеха!

Ниже приведены справочные данные, которые могут понадобиться Вам при выполнении работы.

Десятичные приставки		
Наименование	Обозначение	Множитель
гига	Г	10^9
мега	М	10^6
кило	к	10^3
гекто	Г	10^2
санти	с	10^{-2}
милли	м	10^{-3}
микро	МК	10^{-6}
нано	н	10^{-9}

Константы	
ускорение свободного падения на Земле	$g = 10 \frac{\text{М}}{\text{с}^2}$
гравитационная постоянная	$G = 6,7 \times 10^{-11} \frac{\text{Н} \times \text{м}^2}{\text{кг}^2}$
скорость света в вакууме	$c = 3 \times 10^8 \frac{\text{М}}{\text{с}}$
элементарный электрический заряд	$e = 1,6 \times 10^{-19} \text{ Кл}$

Плотность			
бензин	$710 \frac{\text{кг}}{\text{м}^3}$	древесина (сосна)	$400 \frac{\text{кг}}{\text{м}^3}$
спирт	$800 \frac{\text{кг}}{\text{м}^3}$	парафин	$900 \frac{\text{кг}}{\text{м}^3}$
керосин	$800 \frac{\text{кг}}{\text{м}^3}$	лёд	$900 \frac{\text{кг}}{\text{м}^3}$
масло машинное	$900 \frac{\text{кг}}{\text{м}^3}$	алюминий	$2700 \frac{\text{кг}}{\text{м}^3}$
вода	$1000 \frac{\text{кг}}{\text{м}^3}$	мрамор	$2700 \frac{\text{кг}}{\text{м}^3}$
молоко цельное	$1030 \frac{\text{кг}}{\text{м}^3}$	цинк	$7100 \frac{\text{кг}}{\text{м}^3}$
вода морская	$1030 \frac{\text{кг}}{\text{м}^3}$	сталь, железо	$7800 \frac{\text{кг}}{\text{м}^3}$
глицерин	$1260 \frac{\text{кг}}{\text{м}^3}$	медь	$8900 \frac{\text{кг}}{\text{м}^3}$
ртуть	$13\,600 \frac{\text{кг}}{\text{м}^3}$	свинец	$11\,350 \frac{\text{кг}}{\text{м}^3}$

Удельная			
теплоёмкость воды	$4200 \frac{\text{Дж}}{\text{кг} \times \text{С}}$	теплота парообразования воды	$2,3 \times 10^6 \frac{\text{Дж}}{\text{кг}}$
теплоёмкость спирта	$2400 \frac{\text{Дж}}{\text{кг} \times \text{С}}$	теплота парообразования спирта	$9,0 \times 10^5 \frac{\text{Дж}}{\text{кг}}$
теплоёмкость льда	$2100 \frac{\text{Дж}}{\text{кг} \times \text{С}}$	теплота плавления свинца	$2,5 \times 10^4 \frac{\text{Дж}}{\text{кг}}$
теплоёмкость алюминия	$920 \frac{\text{Дж}}{\text{кг} \times \text{С}}$	теплота плавления стали	$7,8 \times 10^4 \frac{\text{Дж}}{\text{кг}}$
теплоёмкость стали	$500 \frac{\text{Дж}}{\text{кг} \times \text{С}}$	теплота плавления олова	$5,9 \times 10^4 \frac{\text{Дж}}{\text{кг}}$
теплоёмкость цинка	$400 \frac{\text{Дж}}{\text{кг} \times \text{С}}$	теплота плавления льда	$3,3 \times 10^5 \frac{\text{Дж}}{\text{кг}}$
теплоёмкость меди	$400 \frac{\text{Дж}}{\text{кг} \times \text{С}}$	теплота сгорания спирта	$2,9 \times 10^7 \frac{\text{Дж}}{\text{кг}}$
теплоёмкость олова	$230 \frac{\text{Дж}}{\text{кг} \times \text{С}}$	теплота сгорания керосина	$4,6 \times 10^7 \frac{\text{Дж}}{\text{кг}}$
теплоёмкость свинца	$130 \frac{\text{Дж}}{\text{кг} \times \text{С}}$	теплота сгорания бензина	$4,6 \times 10^7 \frac{\text{Дж}}{\text{кг}}$
теплоёмкость бронзы	$420 \frac{\text{Дж}}{\text{кг} \times \text{С}}$		

Температура плавления		Температура кипения	
свинца	327 °С	воды	100 °С
олова	232 °С	спирта	78 °С
льда	0 °С		

Удельное электрическое сопротивление, $\frac{\text{Ом} \times \text{мм}^2}{\text{м}}$ (при 20 °С)			
серебро	0,016	никелин	0,4
медь	0,017	нихром (сплав)	1,1
алюминий	0,028	фехраль	1,2
железо	0,10		

Нормальные условия: давление 10^5 Па, температура 0 °С.

Ответом к заданиям 1, 2, 4, 11–14, 16 и 18 является последовательность цифр. Последовательность цифр записывайте без пробелов, запятых и других дополнительных символов. Ответом к заданиям 3, 15, 19, 20 является одна цифра, которая соответствует номеру правильного ответа. Ответом к заданиям 5–10 является число. Единицы измерения в ответе указывать не надо. Ответ запишите в поле ответа в тексте работы. Для записи ответов на задания 17, 21–25 используйте отдельные листы. Ответы записывайте чётко и разборчиво.

1

Установите соответствие между физическими величинами и единицами этих величин в Международной системе единиц (СИ): к каждому элементу первого столбца подберите соответствующий элемент из второго столбца и запишите в таблицу выбранные цифры под соответствующими буквами.

ФИЗИЧЕСКАЯ ВЕЛИЧИНА

ЕДИНИЦА ВЕЛИЧИНЫ

А) механическая мощность

1) килограмм-метр в секунду (кгж/с)

Б) момент силы

2) ватт (Вт)

В) плотность

3) килограмм (кг)

4) ньютон-метр (Нж)

5) килограмм на кубический метр (кг/м³)

Ответ:

А	Б	В

2

Установите соответствие между формулами для расчёта физических величин и названиями этих величин. В формулах использованы обозначения: q - электрический заряд; t - время; A - работа при перемещении заряда в электрическом поле. К каждой позиции первого столбца подберите соответствующую позицию второго столбца и запишите в таблицу выбранные цифры под соответствующими буквами.

ФОРМУЛА

ФИЗИЧЕСКАЯ ВЕЛИЧИНА

А) q/t

1) сила тока

Б) A/q

2) напряжение

3) мощность электрического тока

4) электрическое сопротивление

Ответ:

А	Б

3 Два сплошных шарика одинаковой массы изготовлены из разных материалов – один из цинка, а другой из меди. Эти шарики подвесили к концам коромысла равноплечих весов, а затем оба шарика целиком погрузили в воду. Будут ли после этого весы находиться в равновесии, и если нет, то который из двух шариков будет перевешивать?

- 1) Весы будут находиться в равновесии.
- 2) Равновесие весов нарушится, шарик из цинка перевесит шарик из меди.
- 3) Равновесие весов нарушится, шарик из меди перевесит шарик из цинка.
- 4) Равновесие весов может как нарушиться, так и нет.

Ответ:

4 Прочитайте текст и вставьте на места пропусков слова (словосочетания) из приведённого списка.

Для изучения зависимости гидростатического давления жидкости от высоты столба и рода жидкости, учитель провёл опыты с прибором, предложенным Паскалем. Прибор представляет собой сосуд, дно которого имеет фиксированную площадь и затянута резиновой плёнкой. В прибор наливается жидкость. Дно сосуда при этом прогибается, и его движение передаётся стрелке. Отклонение стрелки характеризует силу, с которой жидкость давит на дно сосуда. Учитель взял несколько таких приборов с одинаковой площадью дна, затянутаго одинаковой резиновой плёнкой.

Сначала в первый сосуд налили воду, высота столба которой была h_1 . Стрелка прибора отклонилась на некоторое расстояние (рис.1). Затем, во втором опыте, воду долили до уровня $h_2 > h_1$. Стрелка прибора отклонилась ещё больше (рис.2). Это свидетельствует о том, что при увеличении _____ (А) давление на дно сосуда увеличивается.

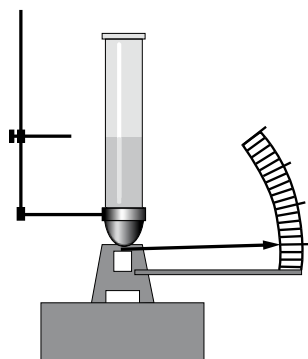


Рис.1.

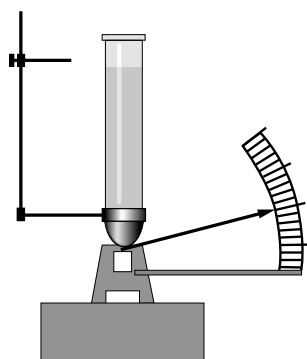


Рис.2.

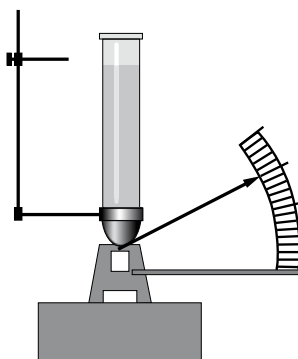


Рис.3.

В следующем, третьем, опыте учитель налил в третий сосуд другую жидкость (глицерин), высота столба которой также была равна h_2 . Стрелка прибора с глицерином отклонилась больше, чем стрелка прибора с водой во втором опыте (рис.3). Данный опыт показывает, что давление, создаваемое жидкостью на дно сосуда, зависит также от _____ (Б). Чем больше плотность жидкости, тем _____ (В) давление оказывает эта жидкость на _____ (Г). Плотность воды меньше плотности глицерина, поэтому прибор, в который налита вода, показывает меньшее давление, чем прибор, в который налит глицерин.

Список слов и словосочетаний:

- 1) род жидкости
- 2) высота столба жидкости
- 3) площадь дна сосуда
- 4) плотность жидкости
- 5) дно сосуда
- 6) меньшее
- 7) большее

Запишите в таблицу выбранные цифры под соответствующими буквами.

Ответ:

А	Б	В	Г

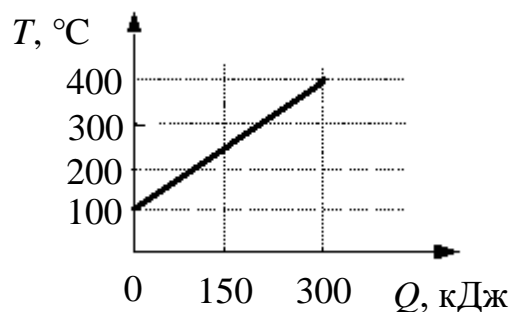
- 5** Расстояние между центрами однородных шаров увеличили в 2 раза. Во сколько раз изменится сила гравитационного притяжения между этими шарами? Ответ округлите до сотых долей.

Ответ: _____ раз(-а).

- 6** Тело массой $m = 0,5$ кг подбросили с поверхности земли вертикально вверх, сообщив ему начальную кинетическую энергию $E_k = 25$ Дж. На какую максимальную высоту поднялось тело? Сопротивление воздуха пренебрежимо мало. Ответ округлите до целых.

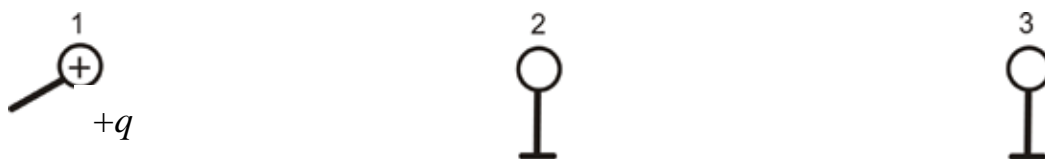
Ответ: _____ м.

- 7 На рисунке представлен график зависимости температуры T твёрдого тела от полученного им количества теплоты Q . Масса тела равна 2 кг. Чему равна удельная теплоёмкость вещества этого тела?



Ответ: _____ Дж/(кг \times °C).

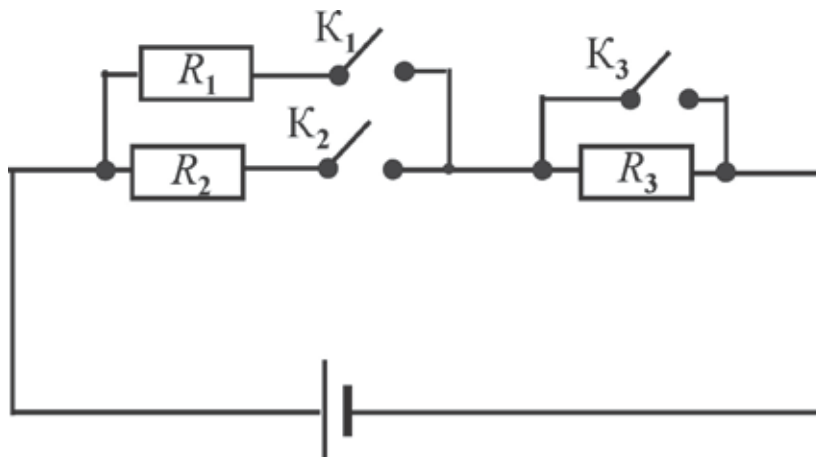
- 8 Металлический шарик 1, укрепленный на длинной изолирующей ручке и имеющий заряд $+q = 20$ нКл, приводят поочерёдно в соприкосновение с двумя такими же изолированными незаряженными шариками 2 и 3, расположенными на изолирующих подставках.



Какой заряд в результате приобретёт шарик 2?

Ответ: _____ нКл.

- 9** На рисунке изображена схема электрической цепи, состоящей из трёх резисторов, источника постоянного напряжения и трёх ключей K_1 , K_2 и K_3 . Сопротивления резисторов: $R_1 = 2R$, $R_2 = 4R$, $R_3 = R$. Найдите отношение величины мощности, выделяющейся в цепи при замкнутых всех трёх ключах, к величине мощности, выделяющейся в цепи, если замкнут только ключ K_2 . Ответ округлите до десятых долей.



Ответ: _____.

- 10** Сколько нейтронов содержит ядро изотопа магния ${}^{25}_{12}\text{Mg}$?

Ответ: _____.

- 11** Резиновый шарик с легко растягивающейся оболочкой, надутый у подножия высокой горы, переносят на её вершину. Как меняются потенциальная энергия шарика и давление воздуха внутри него по мере подъёма шарика на вершину горы? Температуру воздуха везде считать постоянной.

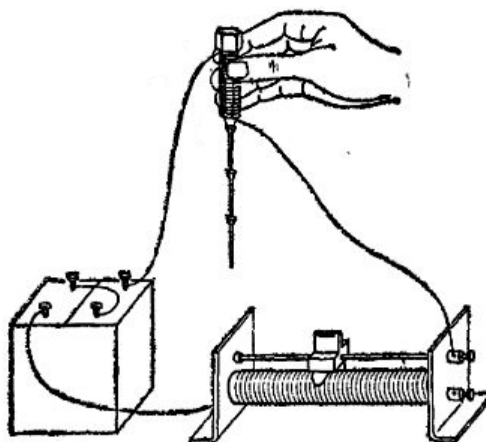
Для каждой величины определите соответствующий характер изменения:

- 1) увеличивается
- 2) уменьшается
- 3) не изменяется

Запишите в таблицу выбранные цифры для каждой физической величины. Цифры в ответе могут повторяться.

Потенциальная энергия шарика	Давление воздуха внутри шарика

- 12** При пропускании постоянного электрического тока через провод, намотанный на железный болт, к болту притягиваются гвозди (см. рисунок), то есть болт превращается в электромагнит.



Как меняются общее сопротивление электрической цепи и подъёмная сила электромагнита при перемещении ползунка реостата влево?

Установите соответствие между физическими величинами и их возможными изменениями.

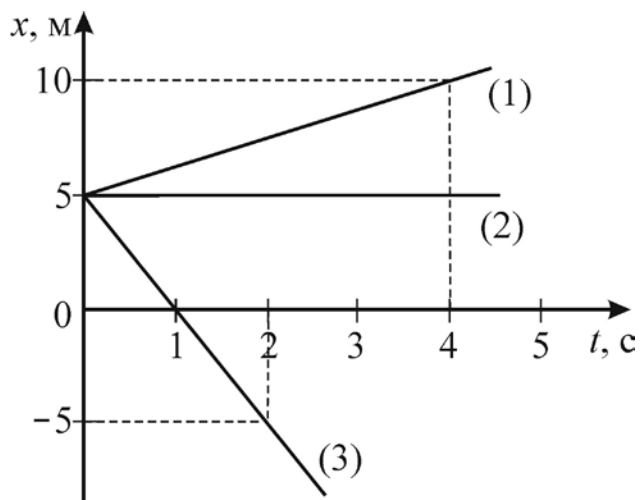
Для каждой величины определите соответствующий характер изменения:

- 1) увеличивается
- 2) уменьшается
- 3) не изменяется

Запишите в таблицу выбранные цифры для каждой физической величины. Цифры в ответе могут повторяться.

Общее сопротивление	Подъёмная сила электромагнита

- 13** На рисунке представлены графики зависимости координаты x от времени t для трёх тел.



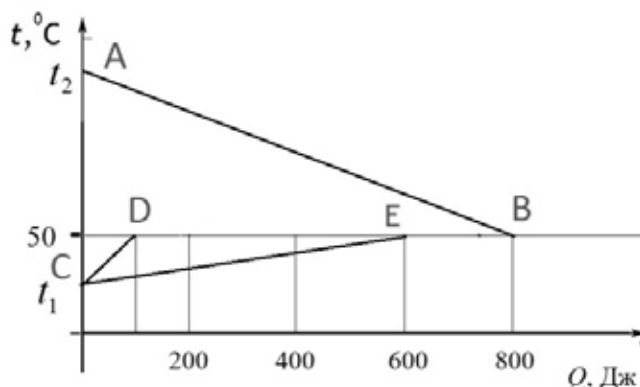
Используя данные графиков, выберите из предложенного перечня **два** верных утверждения. Запишите в ответе их номера.

- 1) В момент времени $t = 0$ все три тела имели одинаковую начальную координату.
- 2) Тело (1) движется равноускоренно.
- 3) Скорость тела (2) равна 5 м/с.
- 4) Проекция скорости тела (3) на ось Ox отрицательна.
- 5) Уравнение зависимости координаты x от времени t для тела (1) имеет вид:
 $x(t) = 5 + t$.

Ответ:

--	--

- 14 На рисунке графически изображён процесс теплообмена для случая, когда нагретый до температуры $t_2 > 100^\circ\text{C}$ металлический брусок опускают в медный калориметр, содержащий воду, при температуре t_1 .



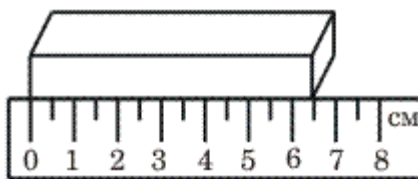
Используя рисунок, выберите из предложенного перечня **два** верных утверждения. Укажите их номера.

- 1) Точка В на графике соответствует окончанию процесса нагревания калориметра.
- 2) Точка D на графике соответствует окончанию процесса нагревания воды.
- 3) Температура бруска изменилась на большую величину, чем температура калориметра.
- 4) Потери количества теплоты при теплообмене составили 100 Дж энергии.
- 5) Потери количества теплоты при теплообмене составили 200 Дж энергии.

Ответ:

--	--

- 15 Длину бруска измеряют с помощью линейки.



Запишите результат измерения, учитывая, что погрешность измерения равна половине цены деления шкалы.

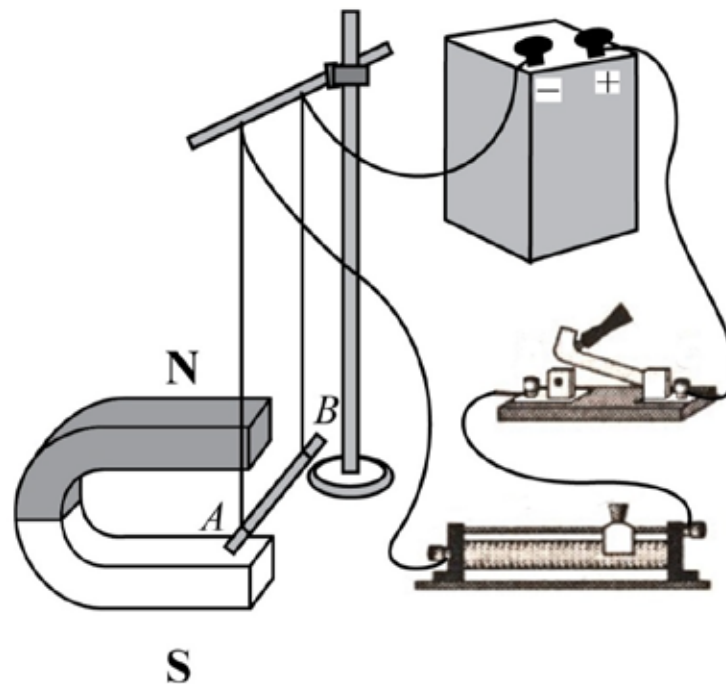
- 1) 6,5 см
- 2) $(6,5 \pm 0,5)$ см
- 3) $(6,0 \pm 0,5)$ см
- 4) $(6,50 \pm 0,25)$ см

Ответ:

--

16

Электрическая схема содержит источник тока, прямолинейный проводник AB , гибкие подводящие провода, ключ и реостат. Проводник AB , подвешенный при помощи гибких подводящих проводов, помещается между полюсами постоянного магнита (см. рисунок). При замыкании ключа подводящие провода, на которых висит проводник AB , отклоняются от вертикального положения. После этого ползунок реостата начинают медленно перемещать вправо. Проводник AB меняет своё положение.



Выберите из предложенного перечня **два** верных утверждения, которые соответствуют результатам проведённых экспериментальных наблюдений. Запишите в ответе их номера.

- 1) Магнитные линии поля постоянного магнита в области расположения проводника AB направлены вертикально вверх.
- 2) Электрический ток, протекающий в проводнике AB , создаёт однородное магнитное поле.
- 3) При замкнутом ключе электрический ток в проводнике имеет направление от точки A к точке B .
- 4) При замкнутом ключе проводник будет выталкиваться из области магнита вправо.
- 5) При перемещении ползунка реостата вправо сила Ампера, действующая на проводник AB , уменьшится.

Ответ:

--	--

Для ответа на задание 17 используйте отдельный лист. Запишите сначала номер задания, а затем ответ к нему.

17 Используя штатив с муфтой и лапкой, пружину, динамометр, линейку и три груза, соберите экспериментальную установку для измерения жёсткости пружины. Определите жёсткость пружины, подвесив к ней три груза. Для измерения веса грузов воспользуйтесь динамометром.

На отдельном листе:

- 1) сделайте рисунок экспериментальной установки;
- 2) запишите формулу для расчёта жёсткости пружины;
- 3) укажите результаты измерений веса грузов и удлинения пружины;
- 4) запишите числовое значение жёсткости пружины.

18 Установите соответствие между научными открытиями и именами учёных, которым эти открытия принадлежат. К каждой позиции первого столбца подберите соответствующую позицию из второго столбца и запишите в таблицу выбранные цифры под соответствующими буквами.

ЭКСПЕРИМЕНТАЛЬНОЕ ОТКРЫТИЕ

- А) атомного ядра
- Б) естественной радиоактивности урана

ИМЯ УЧЁНОГО

- 1) А. Беккерель
- 2) М. Склодовская-Кюри
- 3) Э. Резерфорд
- 4) Дж.Дж. Томсон

Ответ:

А	Б

Прочитайте текст и выполните задания 19–21.**Магнитная подвеска**

Средняя скорость поездов на железных дорогах не превышает 150 км/ч. Сконструировать поезд, способный состязаться по скорости с самолетом, непросто. При больших скоростях колёса поездов не выдерживают нагрузки. Выход один: отказаться от колёс, заставив поезд лететь. Один из способов «подвесить» поезд над рельсами – использовать отталкивание магнитов.

В 1910 году бельгиец Э. Башле построил первую в мире модель летающего поезда и испытал её. 50-килограммовый сигарообразный вагончик летающего поезда разогнался до скорости свыше 500 км/ч! Магнитная дорога Башле представляла собой цепочку металлических столбиков с укрепленными на их вершинах катушками. После включения тока вагончик со встроенными магнитами приподнимался над катушками и разогнался тем же магнитным полем, над которым был подвешен.

Практически одновременно с Башле в 1911 году профессор Томского технологического института Б. Вейнберг разработал гораздо более экономичную подвеску летающего поезда. Вейнберг предлагал не отталкивать дорогу и вагоны друг от друга, что чревато огромными затратами энергии, а притягивать их обычными электромагнитами. Электромагниты дороги были расположены над поездом, чтобы своим притяжением компенсировать силу тяжести поезда. Железный вагон располагался первоначально не точно под электромагнитом, а позади него. При этом электромагниты монтировались по всей длине дороги. При включении тока в первом электромагните вагончик поднимался и продвигался вперёд, по направлению к магниту. Но за мгновение до того, как вагончик должен был прилипнуть к электромагниту, ток выключался. Поезд продолжал лететь по инерции, снижая высоту. Включался следующий электромагнит, поезд опять приподнимался и ускорялся. Поместив свой вагон в медную трубу, из которой был откачан воздух, Вейнберг разогнал вагон до скорости 800 км/ч!

19 Какое из магнитных взаимодействий можно использовать для магнитной подвески?

А. Притяжение разноимённых полюсов.

Б. Отталкивание одноимённых полюсов.

Из предложенных вариантов ответа выберите правильный и запишите его номер:

- 1) только А 2) только Б 3) ни А, ни Б 4) и А, и Б

Ответ:

20 При движении поезда на магнитной подвеске

- 1) силы трения между поездом и дорогой отсутствуют.
- 2) силы сопротивления воздуха пренебрежимо малы.
- 3) используются силы электростатического отталкивания.
- 4) используются силы притяжения одноимённых магнитных полюсов.

Ответ:

Для ответов на задания 21–25 используйте отдельные листы. Запишите сначала номер задания (21, 22 и т.д.), а затем ответ к нему. Полный ответ к заданиям 21 и 22 должен содержать не только ответ на вопрос, но и его развёрнутое, логически связанное обоснование.

21 Что следует изменить в модели магнитного поезда Б. Вейнберга, чтобы вагончик большей массы двигался в прежнем режиме? Ответ поясните.

22 Если выстрелить из мелкокалиберной винтовки в варёное яйцо, то в яйце образуется отверстие. Что произойдёт, если выстрелить в сырое яйцо? Ответ поясните.

Для заданий 23–25 необходимо записать полное решение, включающее запись краткого условия задачи (Дано), запись формул, применение которых необходимо и достаточно для решения задачи, а также математические преобразования и расчёты, приводящие к числовому ответу.

- 23** 3 литра воды, взятой при температуре $20\text{ }^{\circ}\text{C}$, смешали с водой, температура которой была равна $100\text{ }^{\circ}\text{C}$. Температура смеси оказалась равной $40\text{ }^{\circ}\text{C}$. Чему равна масса горячей воды? Теплообменом с окружающей средой пренебречь.
- 24** Какое расстояние пролетел самолёт, если за время полёта при средней скорости 250 км/ч его двигатели израсходовали 1440 кг керосина? Полезная мощность двигателей самолёта равна 2300 кВт , КПД двигателей равен 25% .
- 25** Определите напряжение на концах реостата, обмотка которого выполнена из железной проволоки площадью поперечного сечения 2 мм^2 . Масса проволоки равна $1,872\text{ кг}$. Сила тока, проходящего через реостат, 4 А .

Тренировочная работа №1 по ФИЗИКЕ

9 класс

24 октября 2019 года

Вариант ФИ1990104

Выполнена: ФИО _____ класс _____

Инструкция по выполнению работы

На выполнение тренировочной работы по физике отводится 3 часа (180 минут). Тренировочная работа включает в себя 25 заданий.

Ответы к заданиям 1, 2, 4, 11–14, 16 и 18 записываются в виде последовательности цифр. Ответом к заданиям 3, 15, 19, 20 является одна цифра, которая соответствует номеру правильного ответа. Ответы к заданиям 5–10 записываются в виде целого числа или конечной десятичной дроби с учётом указанных в ответе единиц. Ответ запишите в поле ответа в тексте работы. Единицы измерения в ответе указывать не надо.

К заданиям 17, 21–25 следует дать развёрнутый ответ. Задания выполняются на отдельном листе. Запишите сначала номер задания, а затем ответ на него. Ответы записывайте чётко и разборчиво. Задание 17 экспериментальное, и для его выполнения необходимо воспользоваться лабораторным оборудованием.

При вычислениях разрешается использовать непрограммируемый калькулятор.

Все ответы следует записывать яркими чёрными чернилами. Допускается использование гелевой или капиллярной ручки.

При выполнении заданий можно пользоваться черновиком. **Записи в черновике, а также в тексте контрольных измерительных материалов не учитываются при оценивании работы.**

Баллы, полученные Вами за выполненные задания, суммируются.

Постарайтесь выполнить как можно больше заданий и набрать наибольшее количество баллов.

Желаем успеха!

Ниже приведены справочные данные, которые могут понадобиться Вам при выполнении работы.

Десятичные приставки		
Наименование	Обозначение	Множитель
гига	Г	10^9
мега	М	10^6
кило	к	10^3
гекто	Г	10^2
санти	с	10^{-2}
милли	м	10^{-3}
микро	МК	10^{-6}
нано	н	10^{-9}

Константы	
ускорение свободного падения на Земле	$g = 10 \frac{\text{М}}{\text{с}^2}$
гравитационная постоянная	$G = 6,7 \times 10^{-11} \frac{\text{Н} \times \text{м}^2}{\text{кг}^2}$
скорость света в вакууме	$c = 3 \times 10^8 \frac{\text{М}}{\text{с}}$
элементарный электрический заряд	$e = 1,6 \times 10^{-19} \text{ Кл}$

Плотность			
бензин	$710 \frac{\text{кг}}{\text{м}^3}$	древесина (сосна)	$400 \frac{\text{кг}}{\text{м}^3}$
спирт	$800 \frac{\text{кг}}{\text{м}^3}$	парафин	$900 \frac{\text{кг}}{\text{м}^3}$
керосин	$800 \frac{\text{кг}}{\text{м}^3}$	лёд	$900 \frac{\text{кг}}{\text{м}^3}$
масло машинное	$900 \frac{\text{кг}}{\text{м}^3}$	алюминий	$2700 \frac{\text{кг}}{\text{м}^3}$
вода	$1000 \frac{\text{кг}}{\text{м}^3}$	мрамор	$2700 \frac{\text{кг}}{\text{м}^3}$
молоко цельное	$1030 \frac{\text{кг}}{\text{м}^3}$	цинк	$7100 \frac{\text{кг}}{\text{м}^3}$
вода морская	$1030 \frac{\text{кг}}{\text{м}^3}$	сталь, железо	$7800 \frac{\text{кг}}{\text{м}^3}$
глицерин	$1260 \frac{\text{кг}}{\text{м}^3}$	медь	$8900 \frac{\text{кг}}{\text{м}^3}$
ртуть	$13\,600 \frac{\text{кг}}{\text{м}^3}$	свинец	$11\,350 \frac{\text{кг}}{\text{м}^3}$

Удельная			
теплоёмкость воды	$4200 \frac{\text{Дж}}{\text{кг} \times \text{С}}$	теплота парообразования воды	$2,3 \times 10^6 \frac{\text{Дж}}{\text{кг}}$
теплоёмкость спирта	$2400 \frac{\text{Дж}}{\text{кг} \times \text{С}}$	теплота парообразования спирта	$9,0 \times 10^5 \frac{\text{Дж}}{\text{кг}}$
теплоёмкость льда	$2100 \frac{\text{Дж}}{\text{кг} \times \text{С}}$	теплота плавления свинца	$2,5 \times 10^4 \frac{\text{Дж}}{\text{кг}}$
теплоёмкость алюминия	$920 \frac{\text{Дж}}{\text{кг} \times \text{С}}$	теплота плавления стали	$7,8 \times 10^4 \frac{\text{Дж}}{\text{кг}}$
теплоёмкость стали	$500 \frac{\text{Дж}}{\text{кг} \times \text{С}}$	теплота плавления олова	$5,9 \times 10^4 \frac{\text{Дж}}{\text{кг}}$
теплоёмкость цинка	$400 \frac{\text{Дж}}{\text{кг} \times \text{С}}$	теплота плавления льда	$3,3 \times 10^5 \frac{\text{Дж}}{\text{кг}}$
теплоёмкость меди	$400 \frac{\text{Дж}}{\text{кг} \times \text{С}}$	теплота сгорания спирта	$2,9 \times 10^7 \frac{\text{Дж}}{\text{кг}}$
теплоёмкость олова	$230 \frac{\text{Дж}}{\text{кг} \times \text{С}}$	теплота сгорания керосина	$4,6 \times 10^7 \frac{\text{Дж}}{\text{кг}}$
теплоёмкость свинца	$130 \frac{\text{Дж}}{\text{кг} \times \text{С}}$	теплота сгорания бензина	$4,6 \times 10^7 \frac{\text{Дж}}{\text{кг}}$
теплоёмкость бронзы	$420 \frac{\text{Дж}}{\text{кг} \times \text{С}}$		

Температура плавления		Температура кипения	
свинца	327 °С	воды	100 °С
олова	232 °С	спирта	78 °С
льда	0 °С		

Удельное электрическое сопротивление, $\frac{\text{Ом} \times \text{мм}^2}{\text{м}}$ (при 20 °С)			
серебро	0,016	никелин	0,4
медь	0,017	нихром (сплав)	1,1
алюминий	0,028	фехраль	1,2
железо	0,10		

Нормальные условия: давление 10^5 Па, температура 0 °С.

Ответом к заданиям 1, 2, 4, 11–14, 16 и 18 является последовательность цифр. Последовательность цифр записывайте без пробелов, запятых и других дополнительных символов. Ответом к заданиям 3, 15, 19, 20 является одна цифра, которая соответствует номеру правильного ответа. Ответом к заданиям 5–10 является число. Единицы измерения в ответе указывать не надо. Ответ запишите в поле ответа в тексте работы. Для записи ответов на задания 17, 21–25 используйте отдельные листы. Ответы записывайте чётко и разборчиво.

1

Установите соответствие между физическими величинами и единицами этих величин в Международной системе единиц (СИ): к каждому элементу первого столбца подберите соответствующий элемент из второго столбца и запишите в таблицу выбранные цифры под соответствующими буквами.

ФИЗИЧЕСКАЯ ВЕЛИЧИНА

ЕДИНИЦА ВЕЛИЧИНЫ

А) сила тока

1) килограмм (кг)

Б) импульс тела

2) ватт (Вт)

В) давление

3) ампер (А)

4) паскаль (Па)

5) килограмм-метр в секунду (кгж/с)

Ответ:

А	Б	В

2

Установите соответствие между формулами для расчёта физических величин и названиями этих величин. В формулах использованы обозначения: I - сила тока; R - электрическое сопротивление. К каждой позиции первого столбца подберите соответствующую позицию второго столбца и запишите в таблицу выбранные цифры под соответствующими буквами.

ФОРМУЛА

ФИЗИЧЕСКАЯ ВЕЛИЧИНА

А) I^2R

1) работа электрического тока

Б) IR

2) мощность электрического тока

3) удельное электрическое сопротивление

4) напряжение

Ответ:

А	Б

3 Два сплошных кубика одинакового объёма, изготовленные один из алюминия, а другой из цинка, подвесили к концам коромысла равноплечих весов. Затем кубики целиком погрузили в машинное масло. Будут ли после этого весы находиться в равновесии, и если нет, то какой из двух кубиков будет перевешивать?

- 1) Весы будут находиться в равновесии, так как на кубики действуют одинаковые выталкивающие силы.
- 2) Весы не будут находиться в равновесии, перевесит кубик из алюминия.
- 3) Весы не будут находиться в равновесии, перевесит кубик из цинка.
- 4) Весы будут находиться в равновесии, так как кубики имеют одинаковые объёмы.

Ответ:

4 Прочитайте текст и вставьте на места пропусков слова (словосочетания) из приведённого списка.

Для изучения условий плавания тел провели два эксперимента. В первом эксперименте взяли железную гирию и поместили её в сосуд с водой. Гирия утонула (рис. 1). Это произошло потому, что плотность железа больше плотности воды, поэтому сила тяжести, действующая на гирию, _____(А) выталкивающей силы, действующей на гирию со стороны воды, и гирия будет тонуть в воде, пока не опустится на дно сосуда.



Рис. 1.



Рис. 2.

Во втором эксперименте эту же самую гирию поместили в сосуд со ртутью. Гирия всплыла (рис. 2). Плотность железа меньше, чем плотность ртути. Поэтому сила тяжести, действующая на гирию, _____(Б), выталкивающей силы, действующей на гирию со стороны воды, и гирия будет всплывать, поднимаясь к поверхности ртути. Поднявшись на поверхность, гирия будет плавать так, что часть её будет выступать из ртути. Это объясняется тем, что при равновесии тела, плавающего в жидкости, вес _____(В) жидкости (в данном случае объёма части гири, находящейся под свободным уровнем ртути) должен быть равен _____(Г) гири.

Список слов и словосочетаний:

- 1) больше
- 2) меньше
- 3) масса
- 4) вес
- 5) вытесненный объём
- 6) общий объём
- 7) плотность

Запишите в таблицу выбранные цифры под соответствующими буквами.

Ответ:

А	Б	В	Г

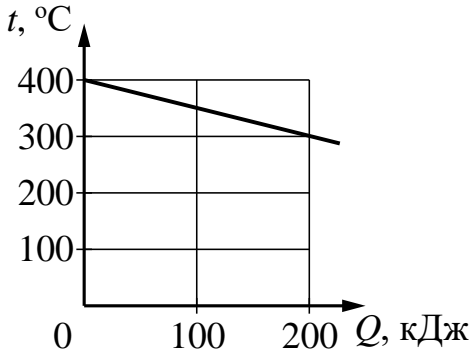
5 Массу каждого из двух однородных шаров увеличили в 4 раза. Во сколько раз изменилась сила тяготения между ними? Ответ округлите до целых.

Ответ: _____ раз(-а).

6 Тело подбросили с поверхности земли вертикально вверх, сообщив ему начальную скорость $v_0 = 4$ м/с. На какую максимальную высоту поднялось тело? Сопротивление воздуха пренебрежимо мало. Ответ округлите до десятых долей.

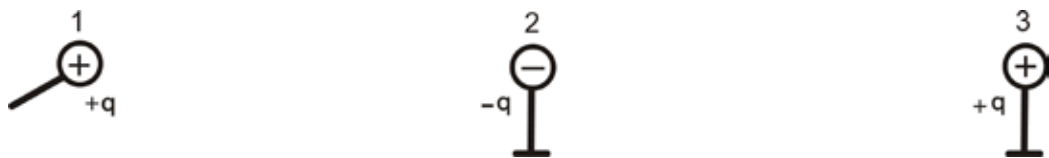
Ответ: _____ м.

7 На рисунке представлен график зависимости температуры t твёрдого тела от отданного им количества теплоты Q . Чему равна масса охлаждаемого тела, если известно, что его удельная теплоёмкость $500 \frac{\text{Дж}}{\text{кг} \times ^\circ\text{C}}$?



Ответ: _____ кг.

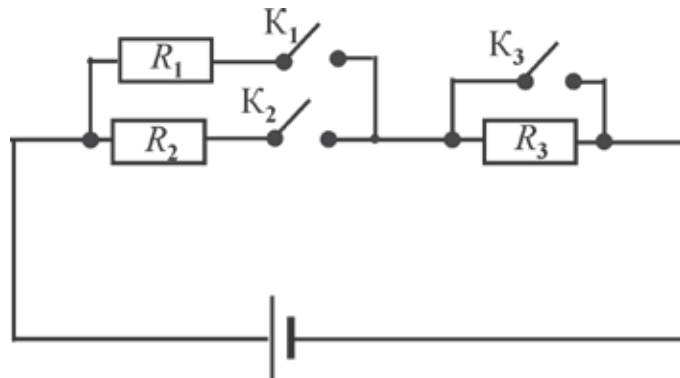
8 Металлический шарик 1, укрепленный на длинной изолирующей ручке и имеющий заряд $+q = 10 \text{ нКл}$, приводят поочередно в соприкосновение с двумя такими же шариками 2 и 3, расположенными на изолирующих подставках и имеющими, соответственно, заряды $-q$ и $+q$.



Какой заряд в результате останется на шарике 3?

Ответ: _____ нКл.

9 На рисунке изображена схема электрической цепи, состоящей из трёх резисторов, источника постоянного напряжения и трёх ключей K_1 , K_2 и K_3 . Сопротивления резисторов: $R_1 = 2R$, $R_2 = 3R$, $R_3 = R$. Найдите отношение величины мощности, выделяющейся в цепи при замкнутых всех трёх ключах, к величине мощности, выделяющейся в цепи, если замкнут только ключ K_1 . Ответ округлите до десятых долей.



Ответ: _____.

10 Сколько нейтронов содержит ядро изотопа алюминия $^{27}_{13}\text{Al}$?

Ответ: _____.

11 Резиновый шарик с легко растягивающейся оболочкой, надутый на вершине высокой горы, переносят с вершины этой горы к её подножию. Как изменяются по мере опускания шарика следующие физические величины: давление воздуха снаружи шарика, плотность воздуха внутри шарика? Температуру воздуха везде считать постоянной.

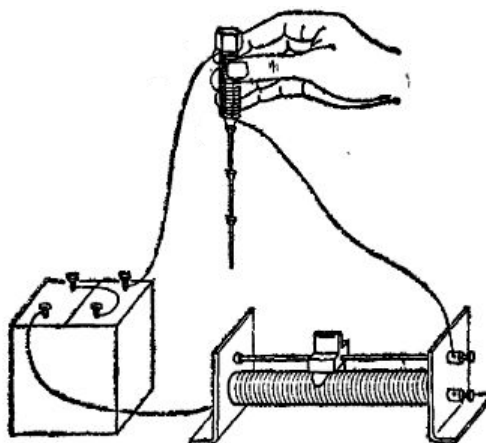
Для каждой величины определите соответствующий характер изменения:

- 1) увеличивается
- 2) уменьшается
- 3) не изменяется

Запишите в таблицу выбранные цифры для каждой физической величины. Цифры в ответе могут повторяться.

Давление воздуха снаружи шарика	Плотность воздуха внутри шарика

12 При пропускании постоянного электрического тока через провод, намотанный на железный болт, к болту притягиваются гвозди (см. рисунок), то есть болт превращается в электромагнит.



Как меняются общее сопротивление электрической цепи и подъёмная сила электромагнита при перемещении ползунка реостата вправо?

Установите соответствие между физическими величинами и их возможными изменениями.

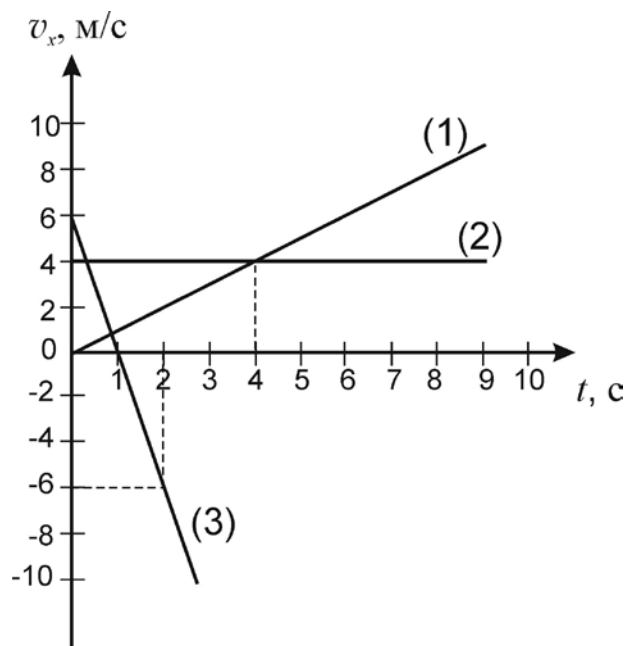
Для каждой величины определите соответствующий характер изменения:

- 1) увеличивается
- 2) уменьшается
- 3) не изменяется

Запишите в таблицу выбранные цифры для каждой физической величины. Цифры в ответе могут повторяться.

Общее сопротивление	Подъёмная сила электромагнита

- 13** На рисунке представлены графики зависимости проекции скорости v_x от времени t для трёх тел, движущихся вдоль оси Ox .

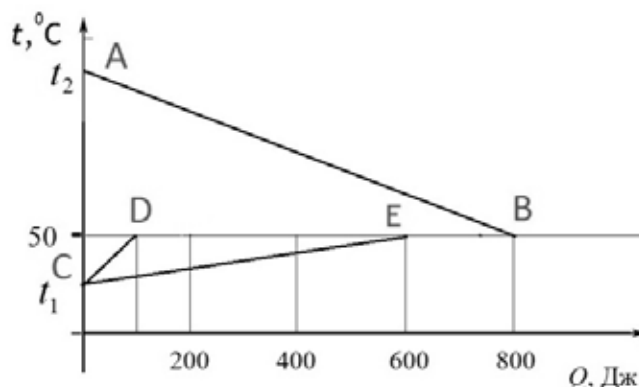


Используя данные графиков, выберите из предложенного перечня **два** верных утверждения. Запишите в ответе их номера.

- 1) В начальный момент времени у тела (1) начальная скорость была равна нулю.
- 2) Тело (2) покоится в течение всего времени наблюдения.
- 3) Тело (3) движется с наименьшим по модулю ускорением.
- 4) Уравнение зависимости проекции скорости v_x для тела (1) имеет вид: $v_x = 4 + t$.
- 5) В течение первых 4 с тело (2) пройдёт больший путь, чем тело (1).

Ответ:

- 14** На рисунке графически изображён процесс теплообмена для случая, когда нагретый до температуры $t_2 > 100^\circ\text{C}$ металлический брусок опускают в медный калориметр, содержащий воду, при температуре t_1 .



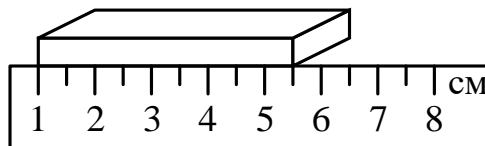
Используя рисунок, выберите из предложенного перечня **два** верных утверждения. Укажите их номера.

- 1) Точка E на графике соответствует окончанию процесса нагревания калориметра.
- 2) Точка D на графике соответствует окончанию процесса нагревания калориметра.
- 3) Температура воды изменилась на большую величину, чем температура калориметра.
- 4) На нагревание воды и калориметра вместе потребовалось 800 Дж энергии.
- 5) При охлаждении металлического бруска выделилось 800 Дж энергии.

Ответ:

--	--

- 15** Длину бруска измеряют с помощью линейки.



Запишите результат измерения, учитывая, что погрешность измерения длины равна цене деления линейки.

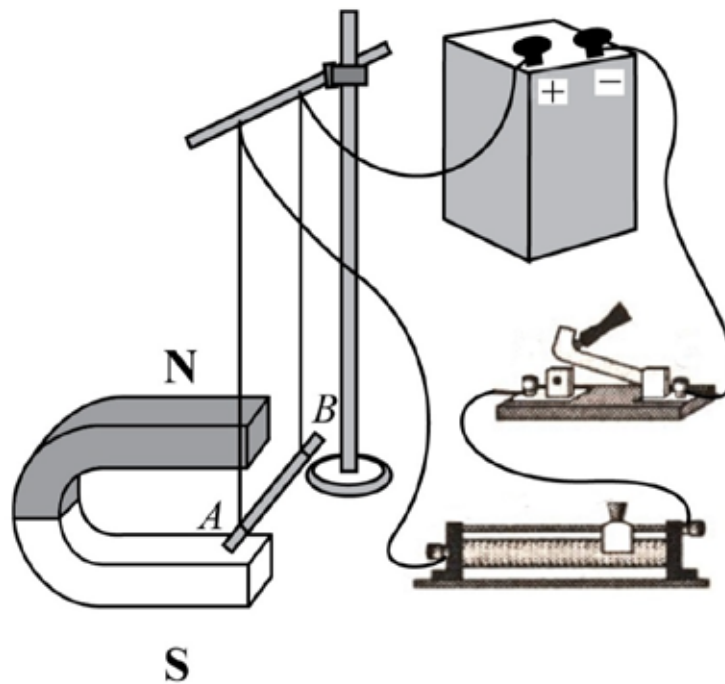
- 1) $(5,5 \pm 0,5)$ см 2) $(5,0 \pm 0,5)$ см 3) $(5,0 \pm 0,25)$ см 4) $(5,50 \pm 0,25)$ см

Ответ:

--

16

Электрическая схема содержит источник тока, прямолинейный проводник AB , гибкие подводящие провода, ключ и реостат. Проводник AB , подвешенный при помощи гибких подводящих проводов, помещается между полюсами постоянного магнита (см. рисунок). При замыкании ключа подводящие провода, на которых висит проводник AB , отклоняются от вертикального положения. После этого ползунок реостата начинают медленно перемещать вправо. Проводник AB меняет своё положение.



Выберите из предложенного перечня **два** верных утверждения, которые соответствуют результатам проведённых экспериментальных наблюдений. Запишите в ответе их номера.

- 1) При замкнутом ключе электрический ток в проводнике имеет направление от точки B к точке A .
- 2) Магнитное поле в области расположения проводника AB направлено вертикально вверх.
- 3) Электрический ток в проводнике AB создаёт однородное магнитное поле.
- 4) При замкнутом ключе проводник будет выталкиваться из области магнита вправо.
- 5) При перемещении ползунка реостата вправо сила Ампера, действующая на проводник AB , увеличится.

Ответ:

--	--

Для ответа на задание 17 используйте отдельный лист. Запишите сначала номер задания, а затем ответ к нему.

17 Используя штатив с муфтой и лапкой, пружину, динамометр, линейку и один груз, соберите экспериментальную установку для измерения жёсткости пружины. Определите жёсткость пружины, подвесив к ней один груз. Для измерения веса груза воспользуйтесь динамометром.

На отдельном листе:

- 1) сделайте рисунок экспериментальной установки;
- 2) запишите формулу для расчёта жёсткости пружины;
- 3) укажите результаты измерения веса груза и удлинения пружины;
- 4) запишите числовое значение жёсткости пружины.

18 Установите соответствие между научными открытиями и именами учёных, которым эти открытия принадлежат. К каждой позиции первого столбца подберите соответствующую позицию из второго столбца и запишите в таблицу выбранные цифры под соответствующими буквами.

ФИЗИЧЕСКОЕ ОТКРЫТИЕ

ИМЯ УЧЁНОГО

- | | |
|--|---------------|
| А) экспериментальное открытие магнитного взаимодействия двух проводников с током | 1) А.С. Попов |
| Б) экспериментальное открытие электромагнитных волн | 2) А. Ампер |
| | 3) Г. Герц |
| | 4) М. Фарадей |

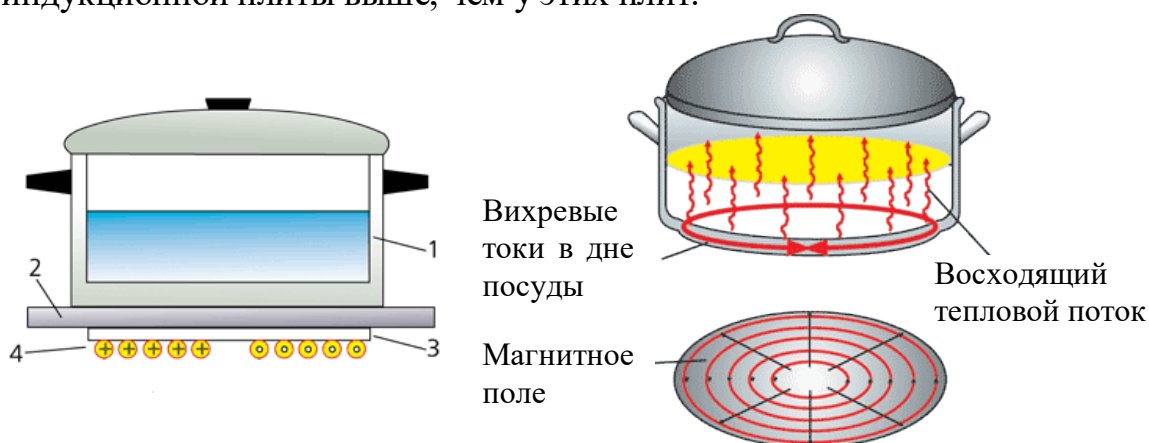
Ответ:

А	Б

Прочитайте текст и выполните задания 19–21.**Принцип действия индукционной плиты**

В основе действия индукционной плиты лежит явление электромагнитной индукции – явление возникновения электрического тока в замкнутом проводнике при изменении магнитного потока через площадку, ограниченную контуром проводника. Индукционные токи при изменении магнитного поля возникают и в массивных образцах металла, а не только в проволочных контурах. Эти токи обычно называют вихревыми токами, или токами Фуко, по имени открывшего их французского физика. Направление и сила вихревого тока зависят от формы образца, от направления вектора магнитной индукции и скорости его изменения, от свойств материала, из которого сделан образец. В массивных проводниках вследствие малости электрического сопротивления токи могут быть очень большими и вызывать значительное нагревание.

Принцип работы индукционной плиты показан на рисунке. Под стеклокерамической поверхностью плиты находится катушка индуктивности, по которой протекает переменный электрический ток, создающий переменное магнитное поле. Частота тока составляет 20–60 кГц. В дне посуды наводятся токи индукции, которые нагревают его, а заодно и помещённые в посуду продукты. Нет никакой теплопередачи снизу вверх, от конфорки через стекло к посуде, а значит, нет и тепловых потерь. С точки зрения эффективности использования потребляемой электроэнергии индукционная плита выгодно отличается от всех других типов кухонных плит: нагрев происходит быстрее, чем на газовой или обычной электрической плите, а КПД нагрева у индукционной плиты выше, чем у этих плит.



Устройство индукционной плиты: 1 – посуда с дном из ферромагнитного материала; 2 – стеклокерамическая поверхность; 3 – слой изоляции; 4 – катушка индуктивности.

Индукционные плиты требуют применения металлической посуды, обладающей ферромагнитными свойствами (к посуде должен притягиваться магнит). Причём чем толще дно, тем быстрее происходит нагрев.

19 Сила вихревого тока, возникающего в массивном проводнике, помещённом в переменное магнитное поле, зависит

- 1) только от формы проводника.
- 2) только от материала и формы проводника.
- 3) только от скорости изменения магнитного поля.
- 4) от скорости изменения магнитного поля, от материала и формы проводника.

Ответ:

20 Дно посуды для индукционных плит может быть выполнено из

- 1) стали 2) алюминия 3) меди 4) стекла

Ответ:

Для ответов на задания 21–25 используйте отдельные листы. Запишите сначала номер задания (21, 22 и т.д.), а затем ответ к нему. Полный ответ к заданиям 21 и 22 должен содержать не только ответ на вопрос, но и его развёрнутое, логически связанное обоснование.

21 Изменится ли, и если изменится, то как, время нагревания кастрюли на индукционной плите при увеличении частоты переменного электрического тока в катушке индуктивности под стеклокерамической поверхностью плиты? Ответ поясните.

22 В каком случае ходить босыми ногами по мелкой морской гальке более: на берегу или погрузившись по пояс в воду? Ответ поясните.

Для заданий 23–25 необходимо записать полное решение, включающее запись краткого условия задачи (Дано), запись формул, применение которых необходимо и достаточно для решения задачи, а также математические преобразования и расчёты, приводящие к числовому ответу.

- 23** Холодную воду, взятую при температуре $10\text{ }^{\circ}\text{C}$, смешали с 2 л горячей воды, имеющей температуру $90\text{ }^{\circ}\text{C}$. Температура смеси оказалась равной $60\text{ }^{\circ}\text{C}$. Чему была равна масса холодной воды? Теплообменом с окружающей средой пренебречь.
- 24** Автомобиль массой 2,3 т равномерно движется по горизонтальной дороге. Определите удельную теплоту сгорания бензина, если для прохождения 142 км пути двигатель автомобиля при средней силе сопротивления движению, равной 0,03 веса автомобиля, израсходовал 15 л топлива. КПД двигателя равен 20%.
- 25** Определите плотность никелиновой проволоки площадью поперечного сечения 1 мм^2 и массой 176 г, из которой изготовлен реостат, если при напряжении на его концах 24 В сила протекающего тока равна 3 А.